

PUERTA GUILLOTINA

MANUAL DE INSTALACIÓN
VERSIÓN REDUCIDA

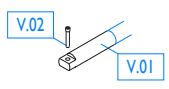
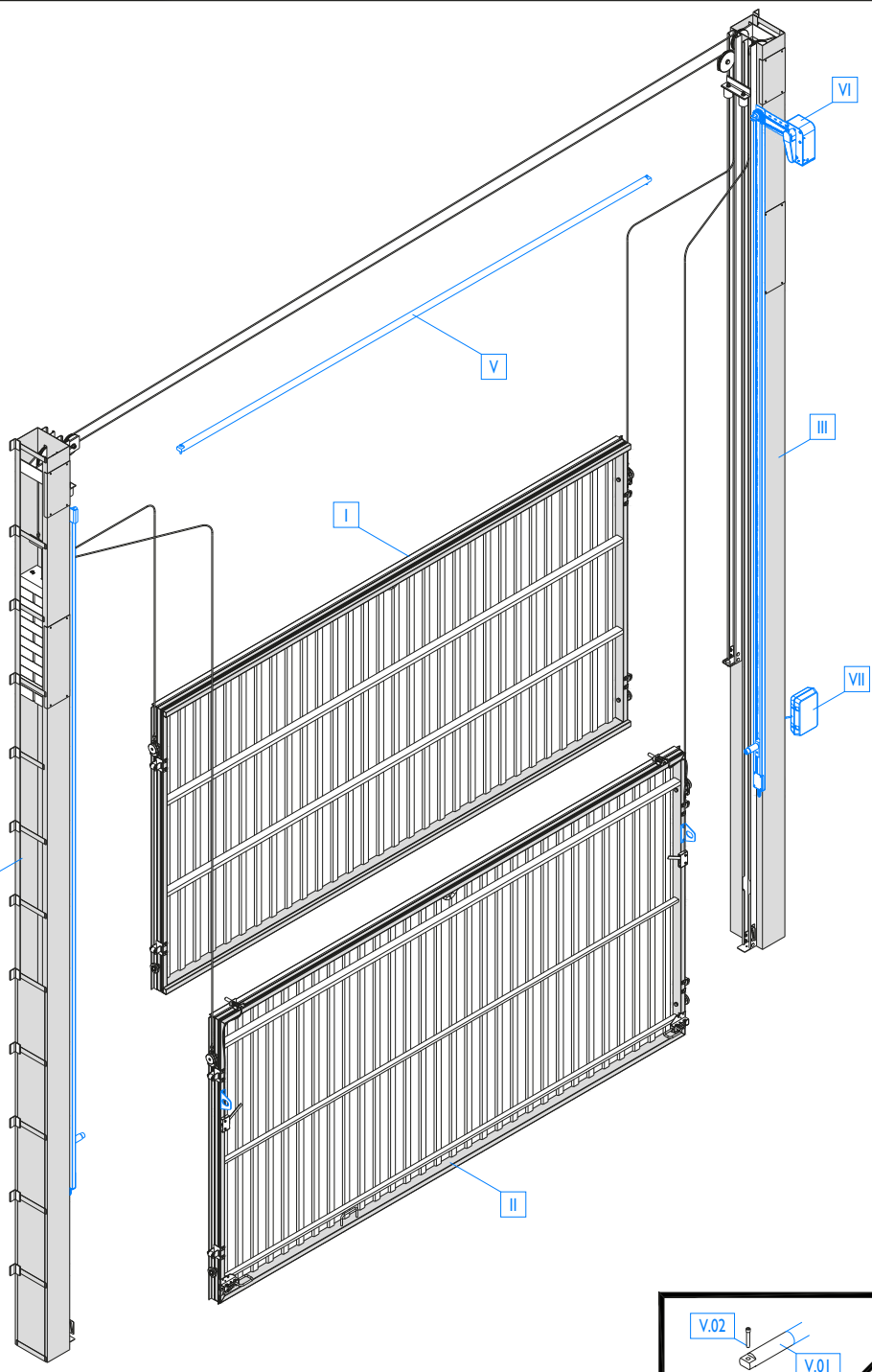


POLIGONO INDUSTRIAL DE GUARNIZO
PARCELAS 81-82
39611 GUARNIZO CANTABRIA ESPAÑA

WWW.NOVOFERMALSAL.COM

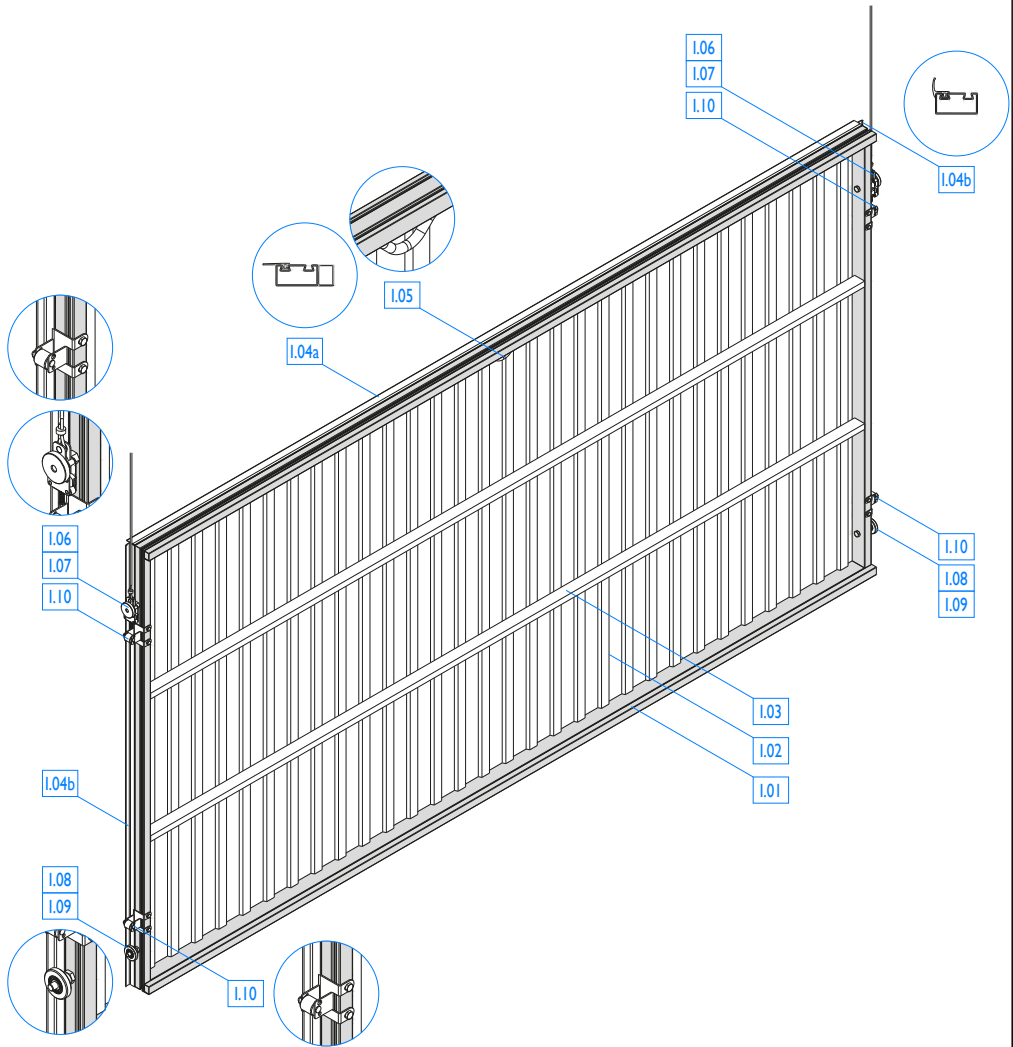
CONJUNTO GENERAL

I	CONJUNTO HOJA SUPERIOR	1 ud
II	CONJUNTO HOJA INFERIOR	1 ud
III	CONJUNTO GUÍA / LATERAL CON MOTOR	1 ud
IV	CONJUNTO GUÍA / LATERAL SIN MOTOR	1 ud
V	SISTEMA REENVÍO	(motorizada)
.01	Barra transmisión	
.02	Tornillos fijación	
VI	MOTOR	(motorizada)
VII	CUADRO CONTROL	(motorizada)
VIII	ELEMENTOS SEGURIDAD	(opcional motorizada)
.01	Fotocélulas	
.02	Conjunto emisor - receptor	
.03	Antena	
.04	Luz aviso inicio movimiento	
.05	Semáforo	
.06	Banda	
IX	Pértiga	1 ud



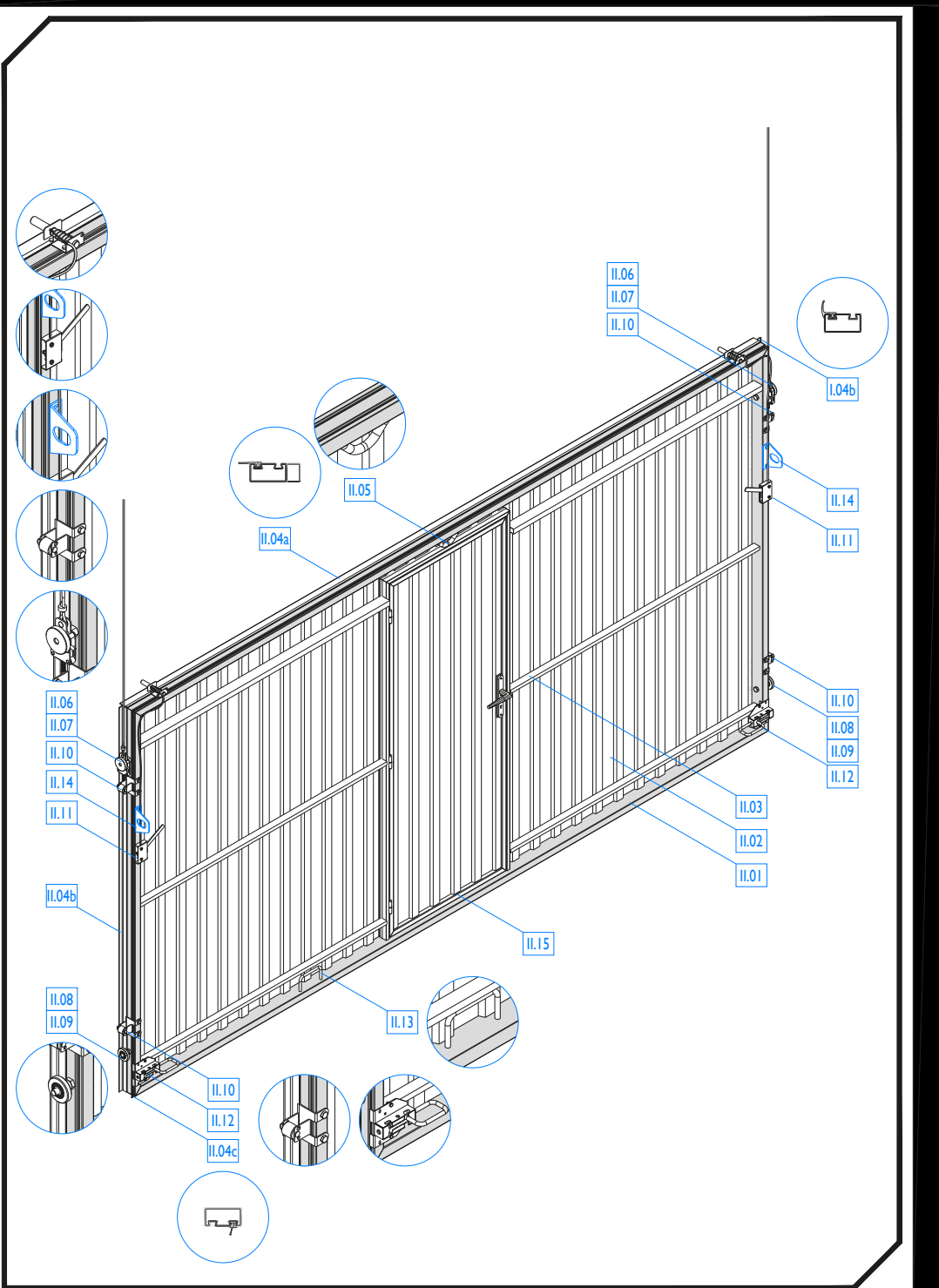
I	CONJUNTO HOJA SUPERIOR
.01	Marco estructural perimetral
.02	Cerramiento (Chapa, panel...)
.03	Refuerzos estructurales
.04 a	Junta superior
.04 b	Junta lateral
.05	Punto de izado
.06	Patín Paracaídas
.07	Tornillo fijación Patín Paracaídas
.08	Patín Sencillo
.09	Tornillo fijación Patín Sencillo
.10	Tonelillo guía

I ud



CONJUNTO HOJA INFERIOR

II	CONJUNTO HOJA INFERIOR	I ud
.01	Marco estructural perimetral	
.02	Cerramiento (Chapa, panel...)	
.03	Refuerzos estructurales	
.04 a	Junta superior	
.04 b	Junta lateral	
.04 c	Junta inferior	
.05	Punto de izado	
.06	Patín Paracaídas	
.07	Tornillo fijación Patín Paracaídas	
.08	Patín Sencillo	
.09	Tornillo fijación Patín Sencillo	
.10	Tonelillo guía	
.11	Pasador de arrastre (Accionamiento)	
.12	Pasador de cierre	
.13	Tirador	
.14	Triángulo	(motorizada)
.15	Puerta peatonal	(opcional)



II.06
II.07
II.10
II.14
II.11

II.04b

II.08
II.09

II.10
II.12
II.04c

II.13

II.15

II.03
II.02
II.01

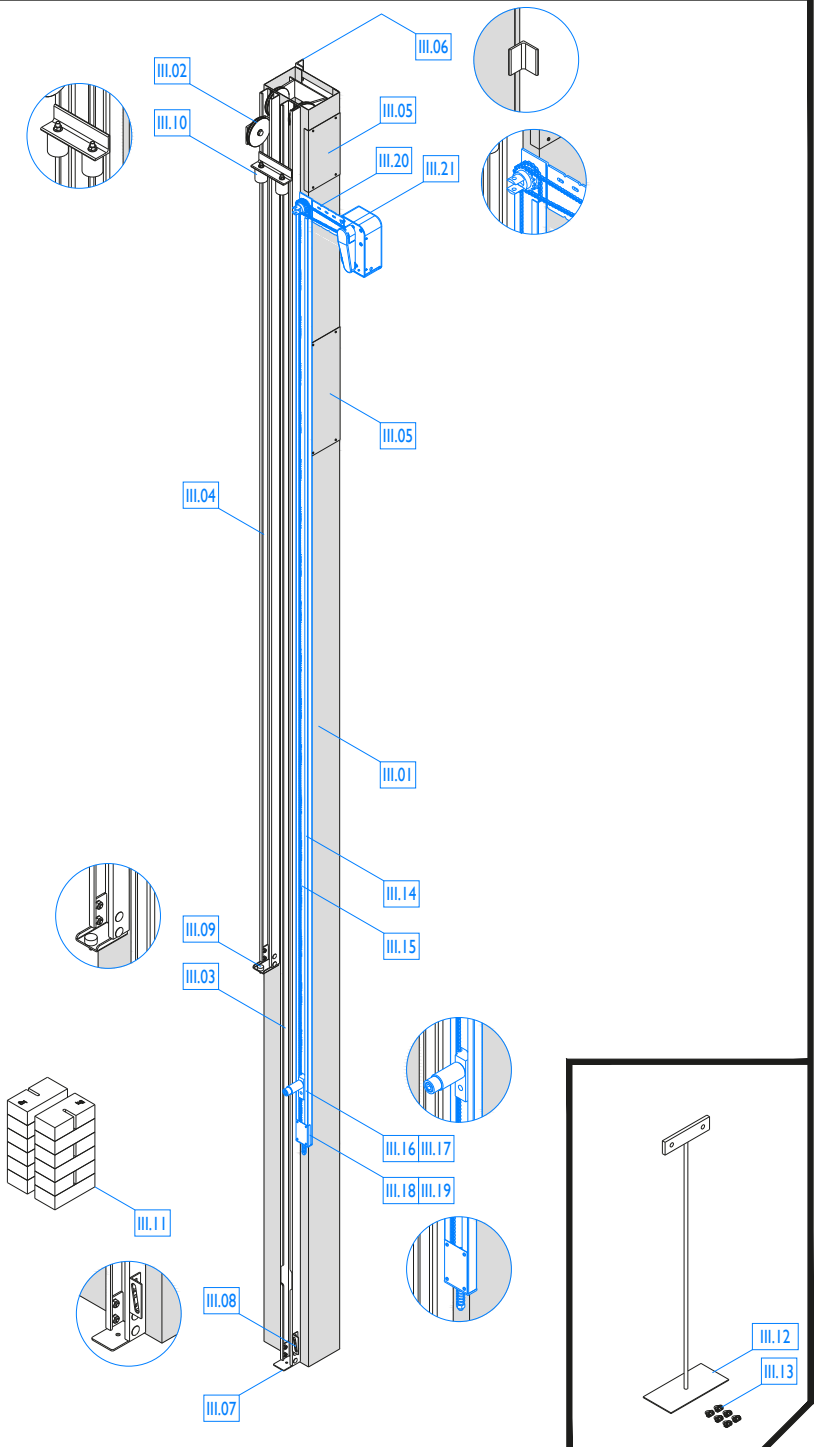
II.10
II.08
II.09
II.12

II.06
II.07
II.10

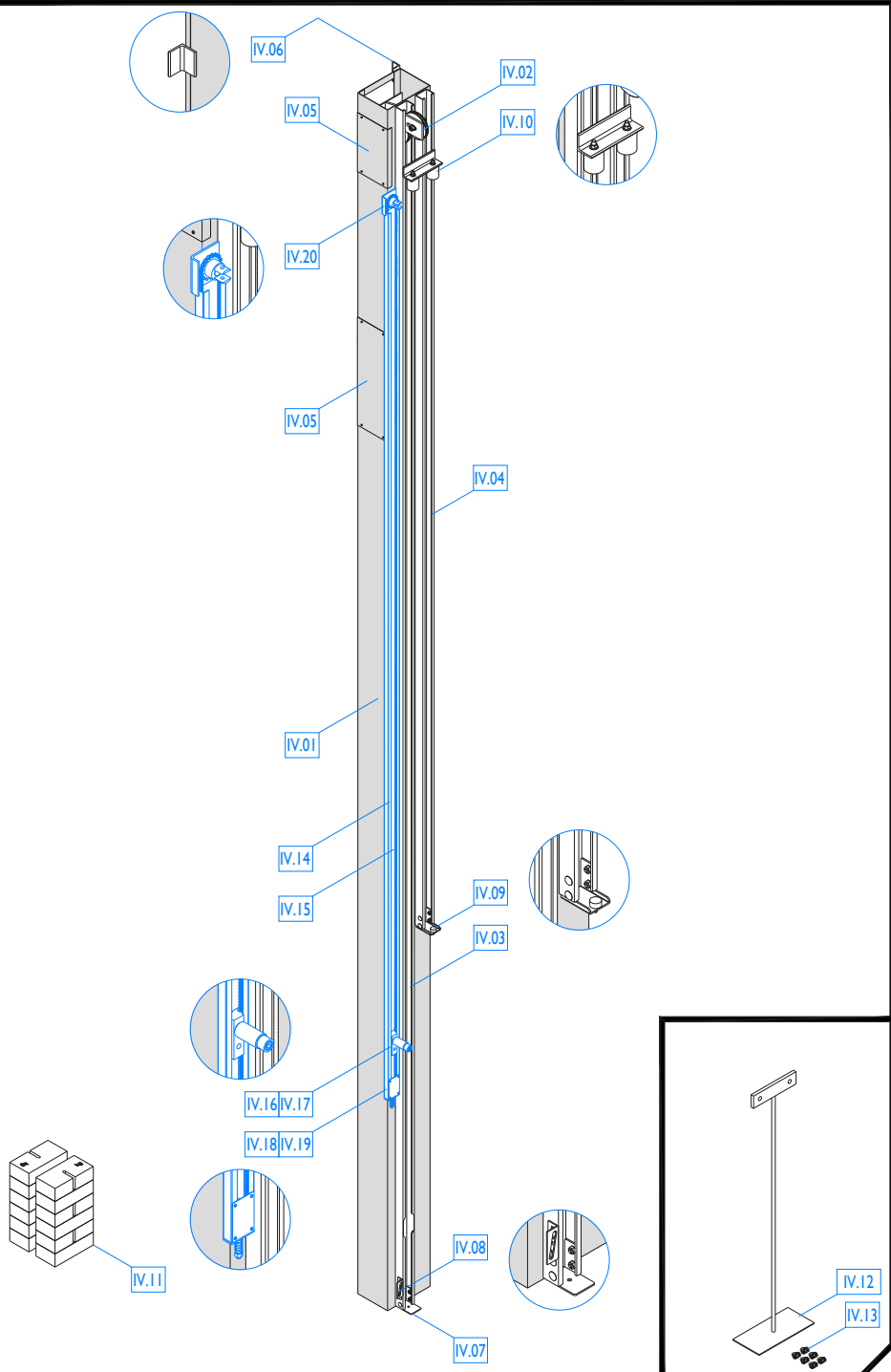
I.04b

II.14
II.11

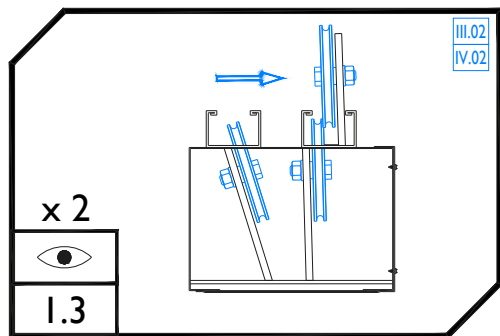
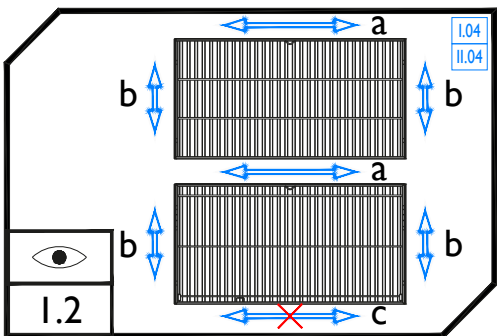
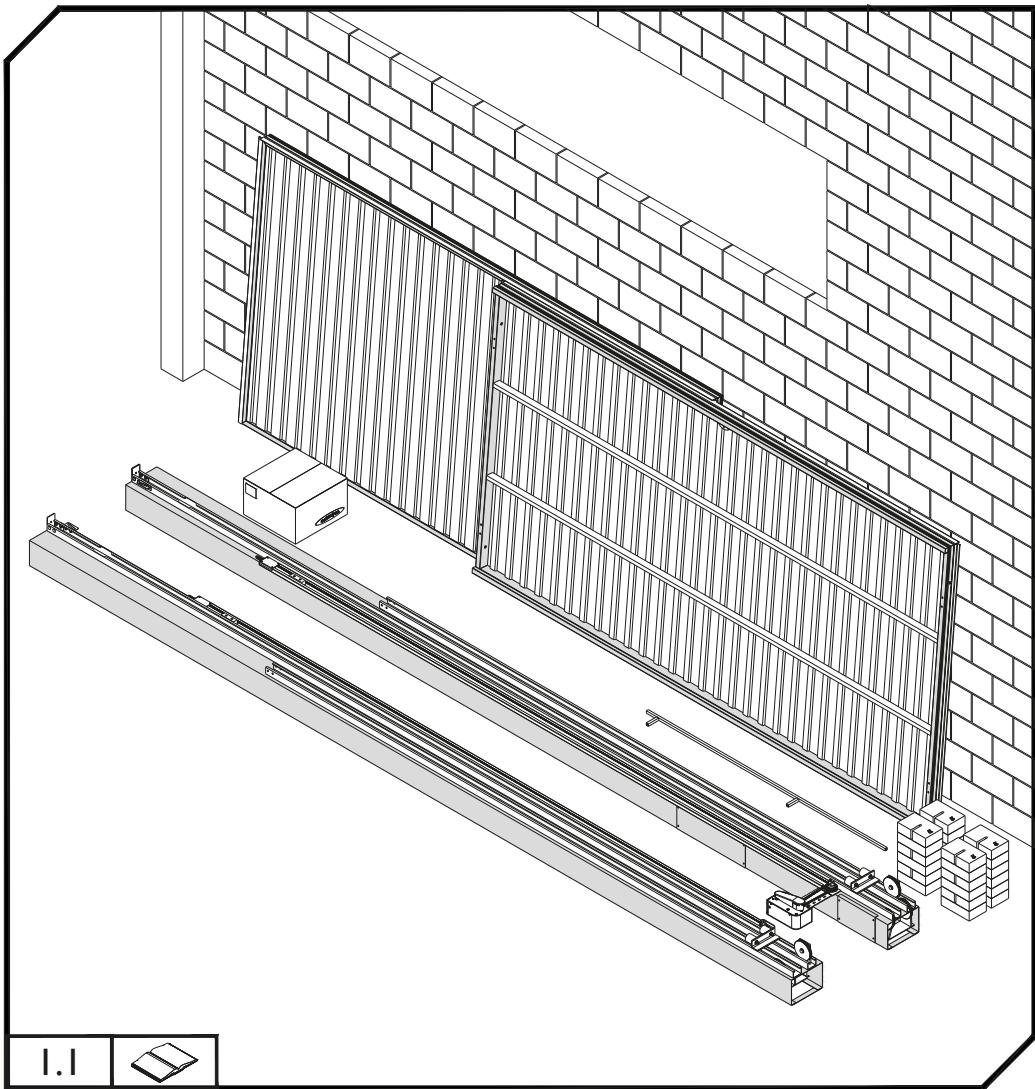
III	CONJUNTO GUÍA / LATERAL CON MOTOR	I ud
.01	Cajón	
.02	Poleas	
.03	Guía para patines hoja inferior	
.04	Guía para patines hoja superior	
.05	Ventanas de registro	
.06	Puntos de fijación laterales	(opcional)
.07	Fijación inferior	
.08	Cierre para pasador	
.09	Tope inferior	
.10	Tope superior	
.11	Contrapesos	
.12	Cesta apoyo contrapesos	
.13	Sujeta-cables	
.14	Guía sistema transmisión	(motorizada)
.15	Cadena sistema transmisión	(motorizada)
.16	Carro deslizadera sistema transmisión	(motorizada)
.17	Bulón de arrastre	(motorizada)
.18	Tensor sistema transmisión	(motorizada)
.19	Tapa tensor sistema transmisión	(motorizada)
.20	Soporte motor	(motorizada)
.21	Cadena motor	(motorizada)

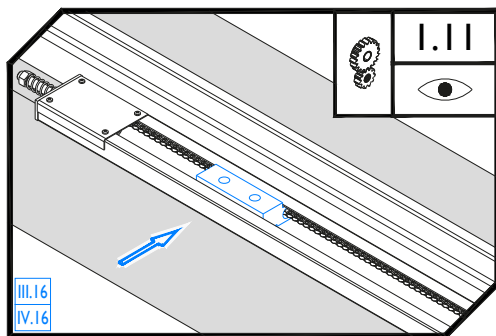
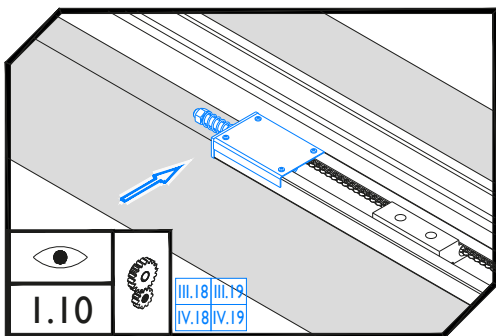
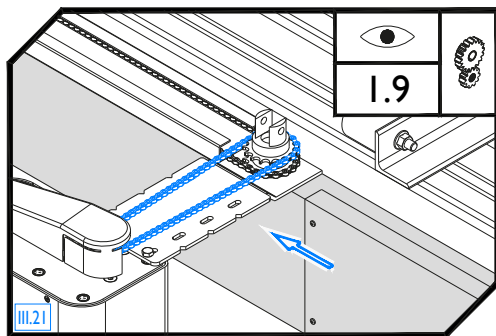
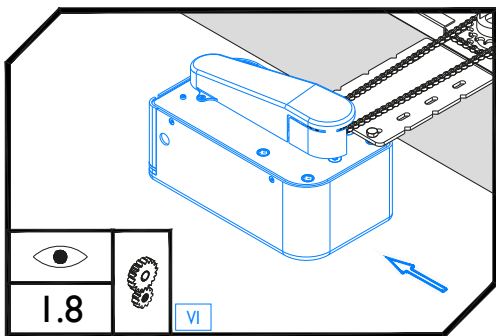
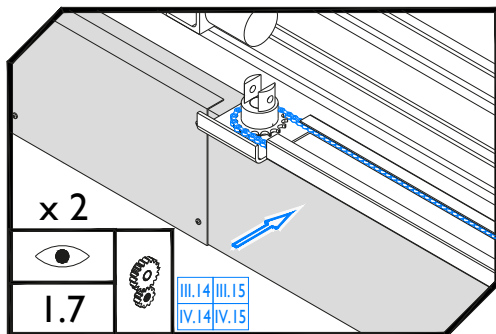
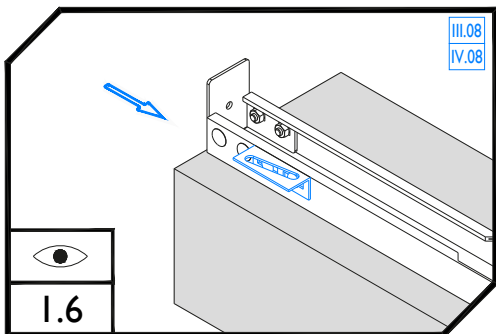
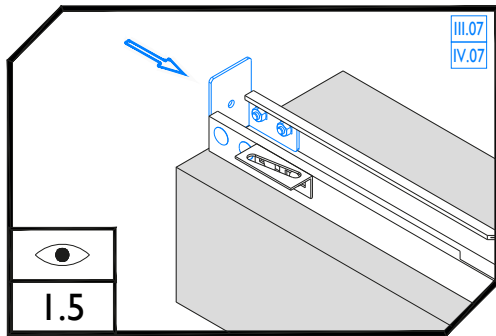
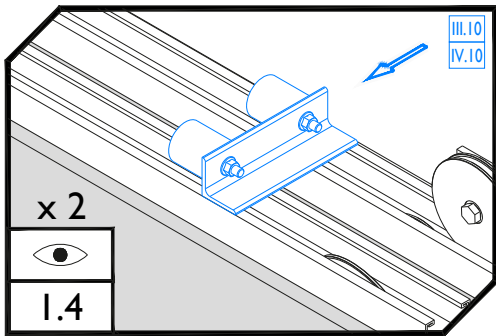


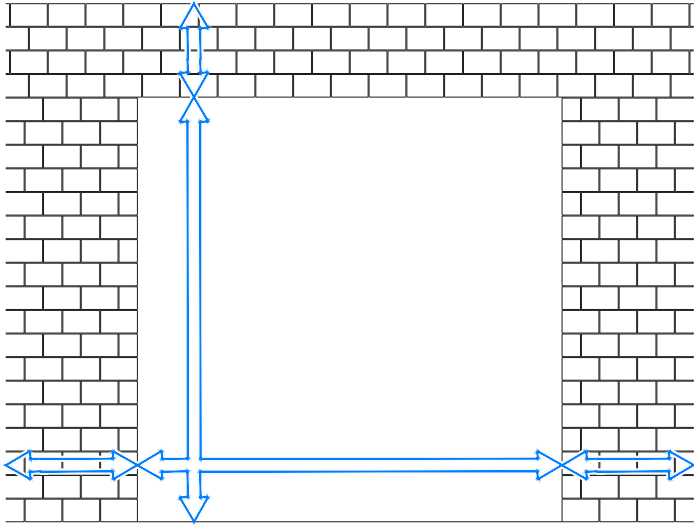
IV	CONJUNTO GUÍA / LATERAL SIN MOTOR	I ud
.01	Cajón	
.02	Poleas	
.03	Guía para patines hoja inferior	
.04	Guía para patines hoja superior	
.05	Ventanas de registro	
.06	Puntos de fijación laterales	(opcional)
.07	Fijación inferior	
.08	Cierre para pasador	
.09	Tope inferior	
.10	Tope superior	
.11	Contrapesos	
.12	Cesta apoyo contrapesos	
.13	Sujeta-cables	
.14	Guía sistema transmisión	(motorizada)
.15	Cadena sistema transmisión	(motorizada)
.16	Carro deslizadera sistema transmisión	(motorizada)
.17	Bulón de arrastre	(motorizada)
.18	Tensor sistema transmisión	(motorizada)
.19	Tapa tensor sistema transmisión	(motorizada)
.20	Soporte reenvío sistema transmisión	(motorizada)



IMAGENES EXPLICATIVAS



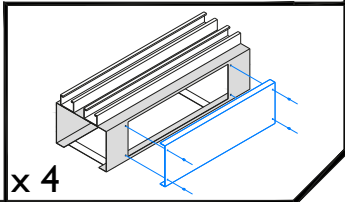
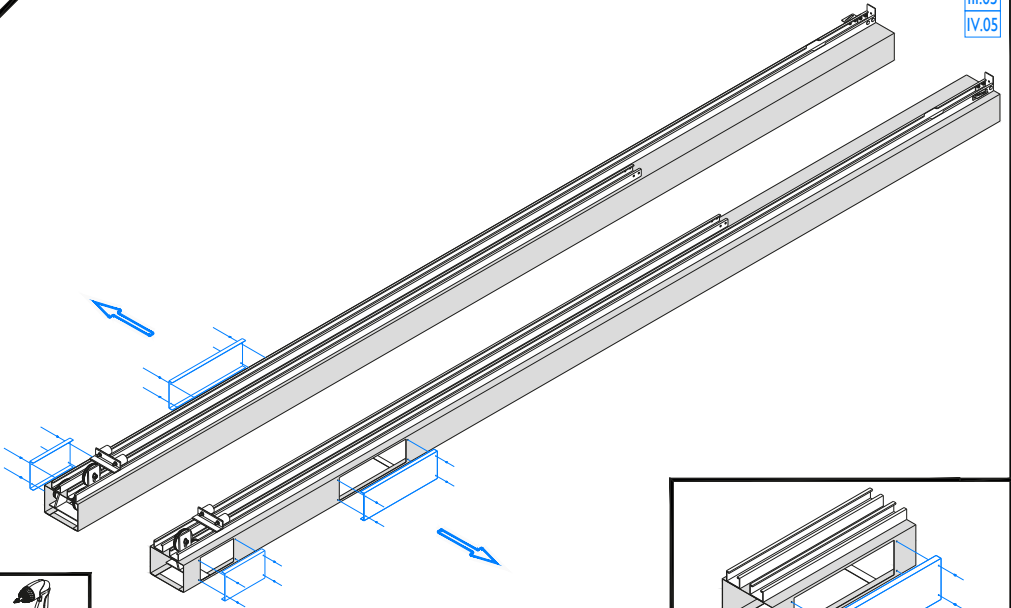




1.12



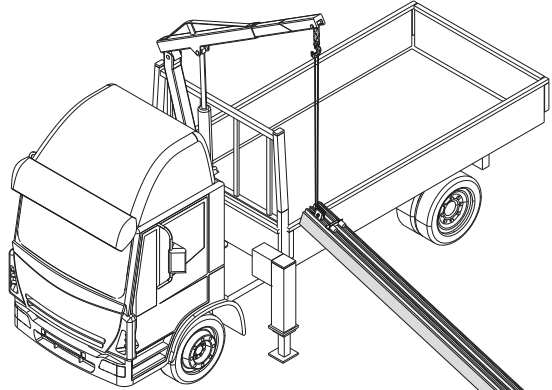
III.05
IV.05



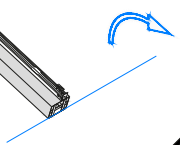
x 4

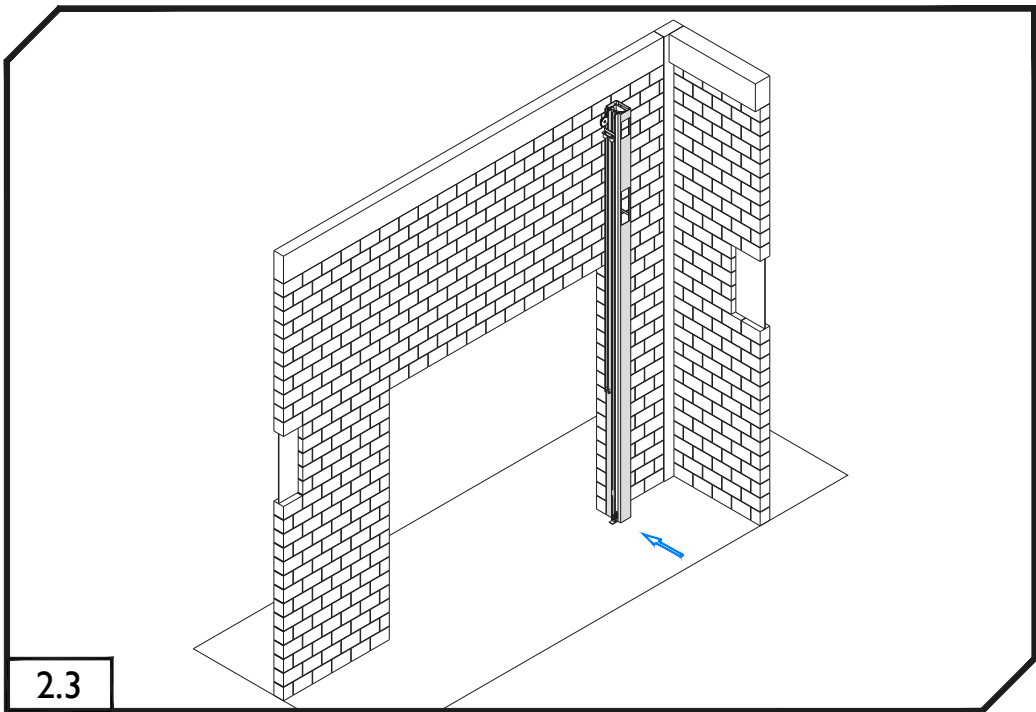


2.1

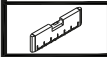
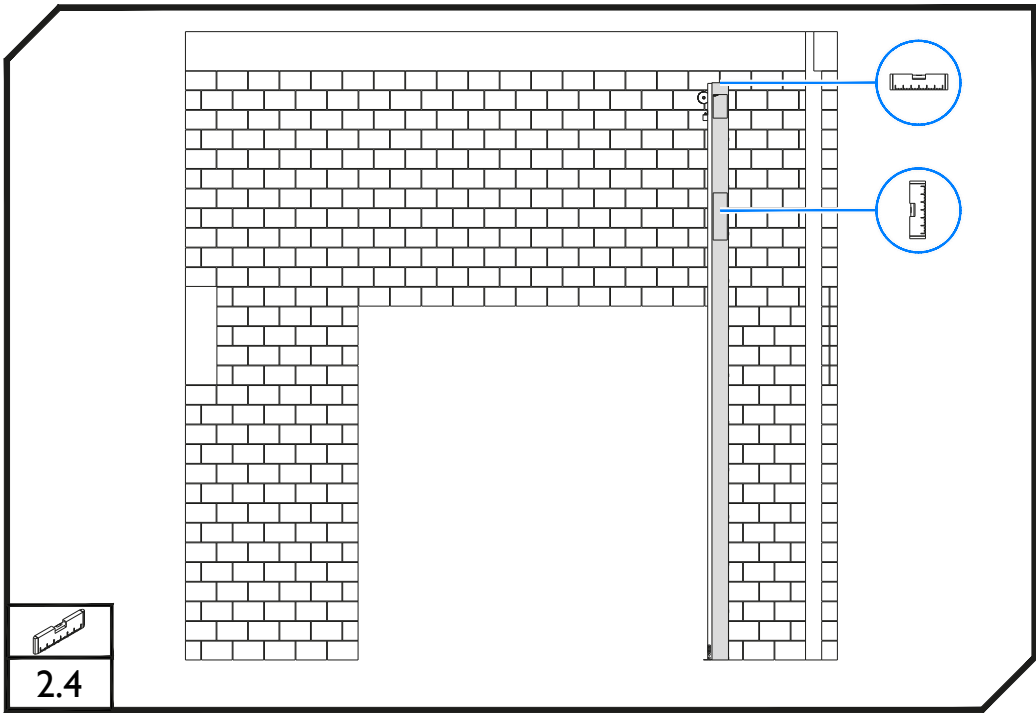


2.2

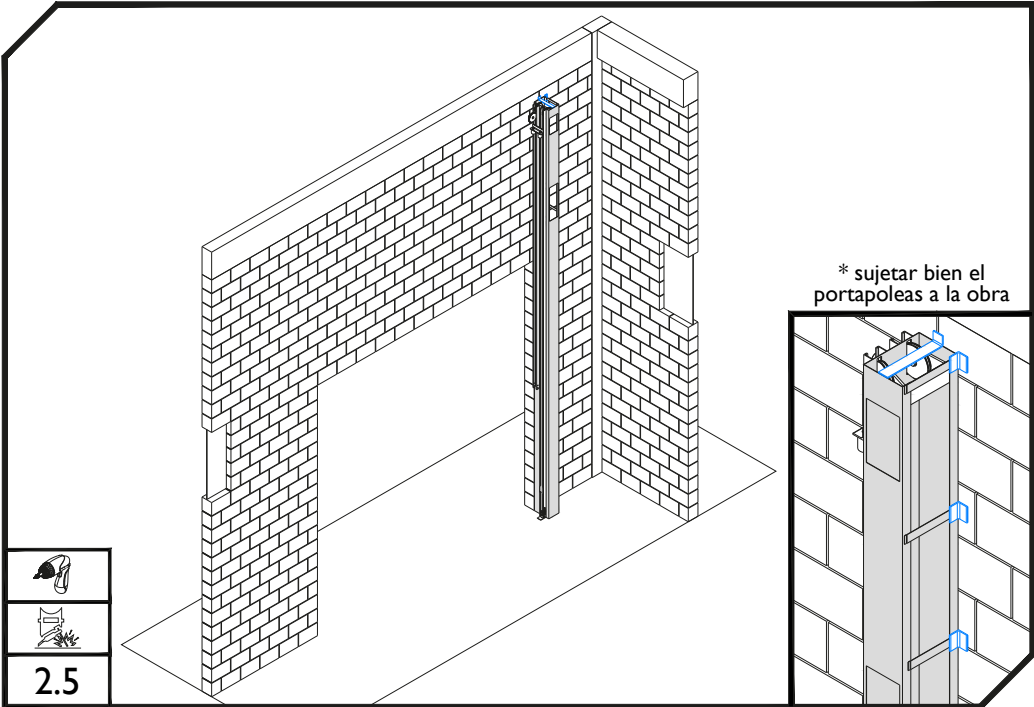




2.3



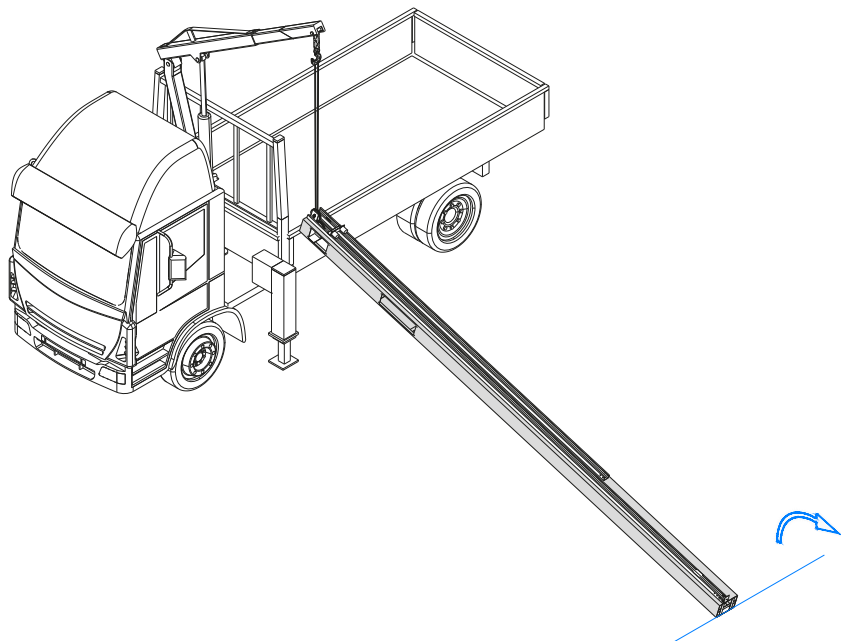
2.4



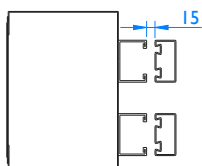
* sujetar bien el portapoleas a la obra



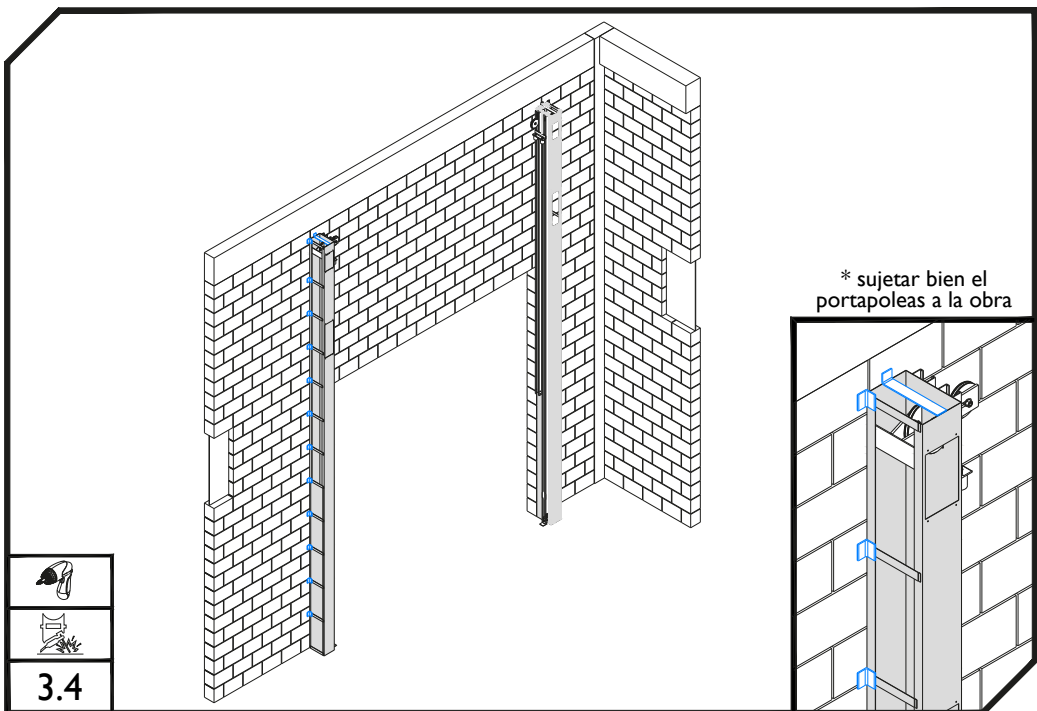
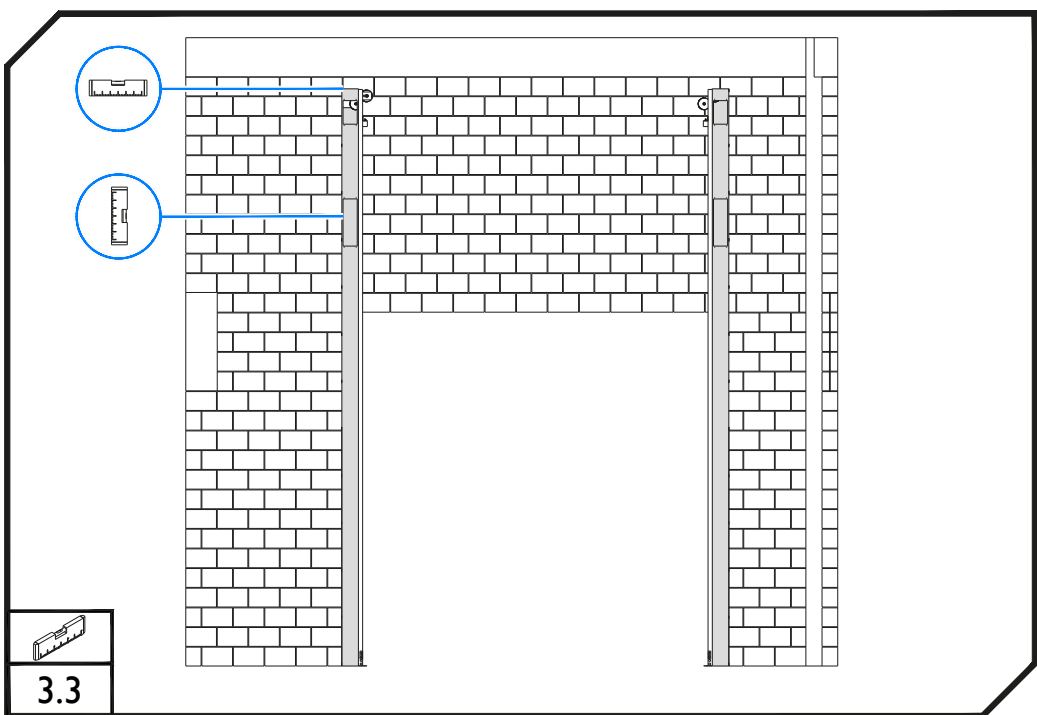
2.5

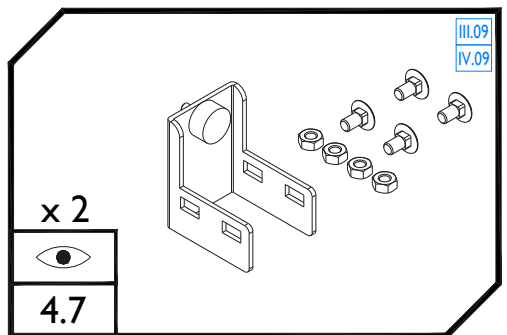
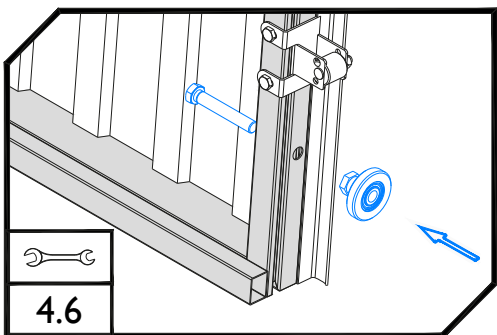
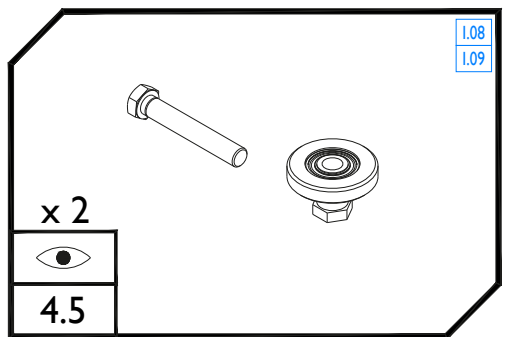
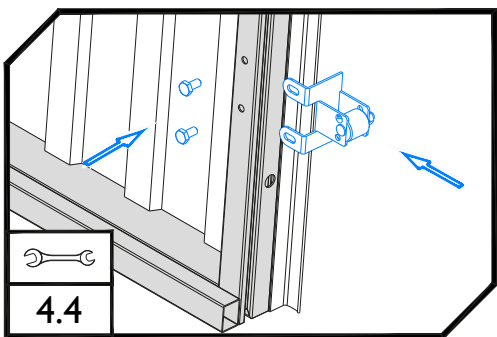
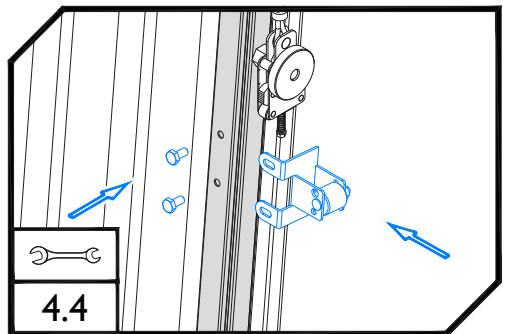
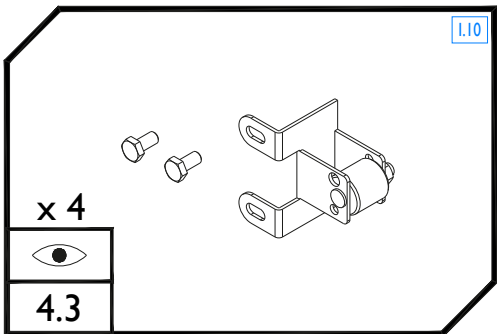
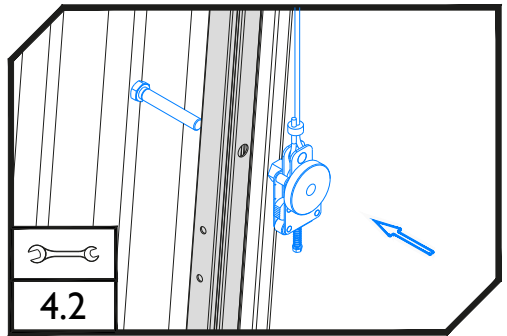
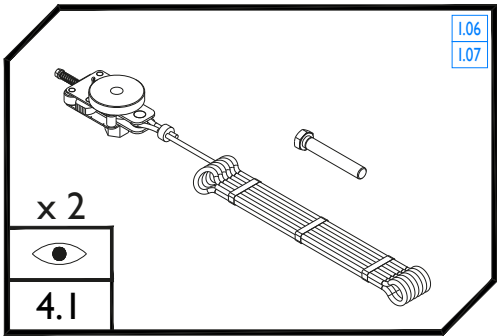


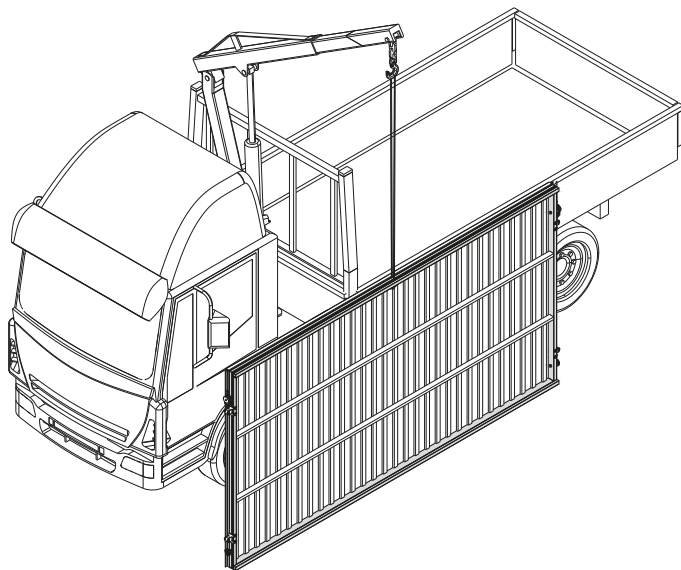
3.1



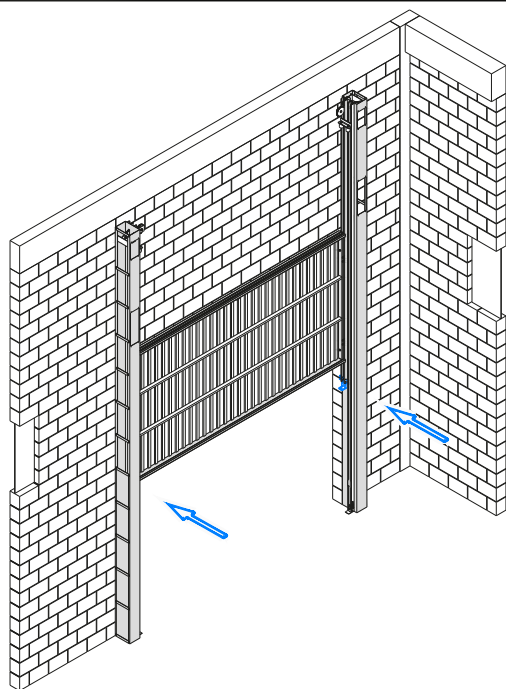
3.2







4.8

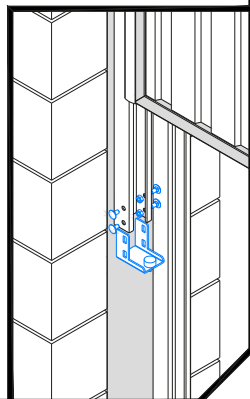


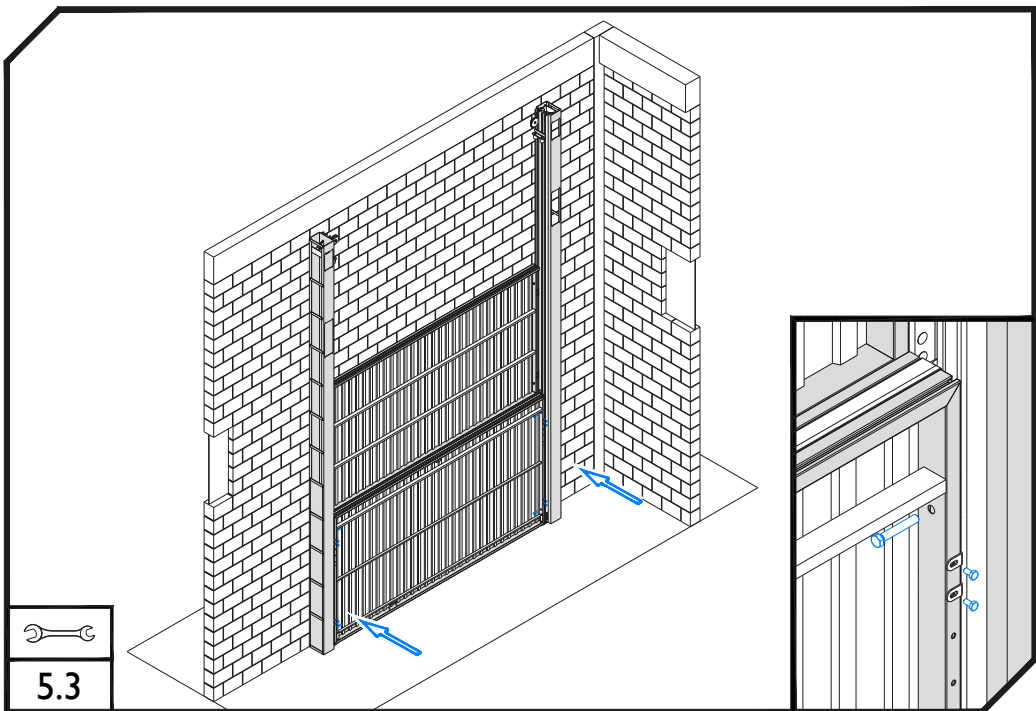
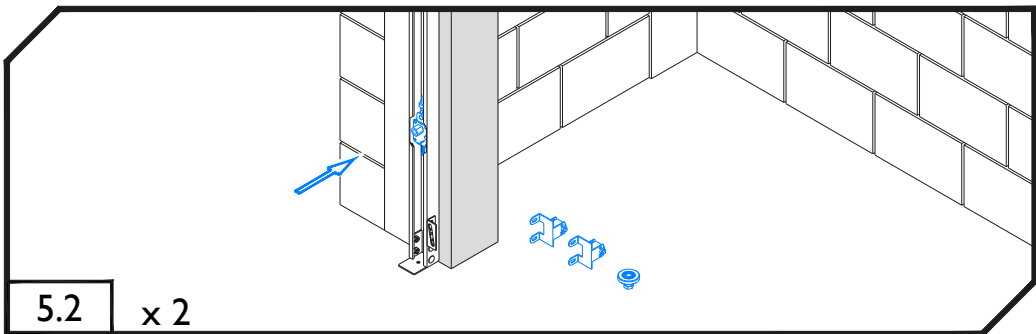
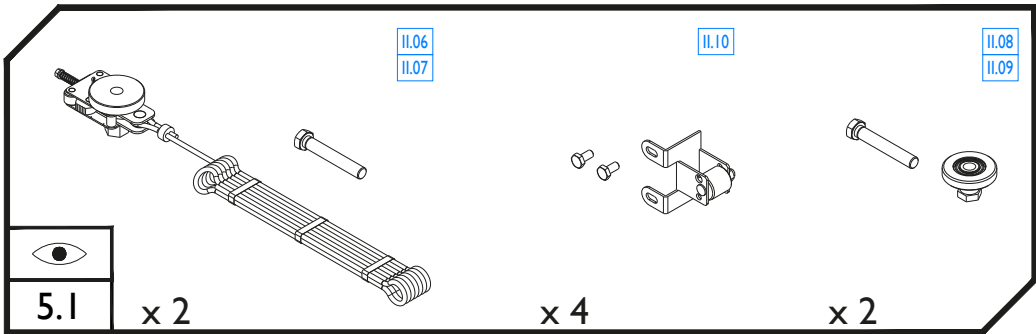
x 2

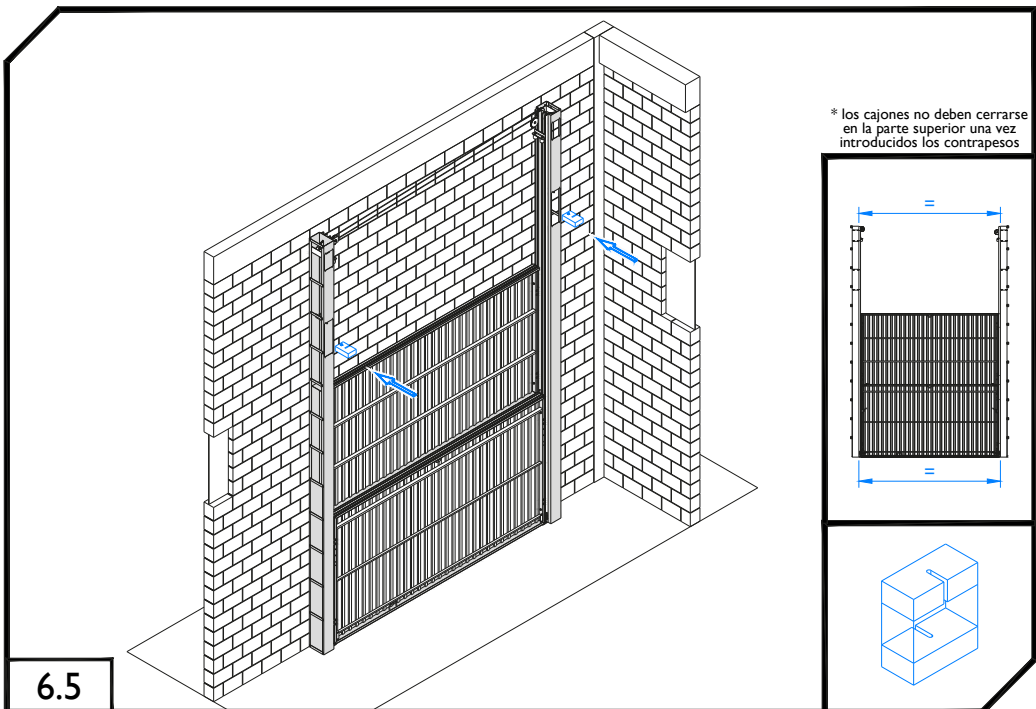
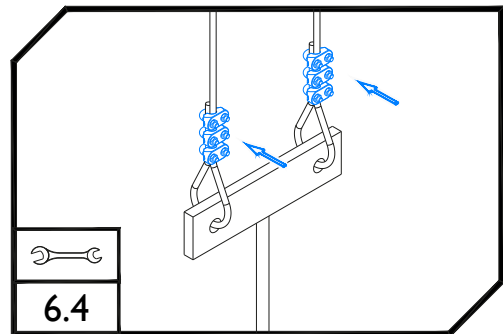
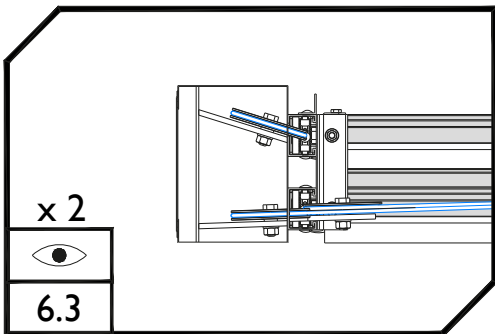
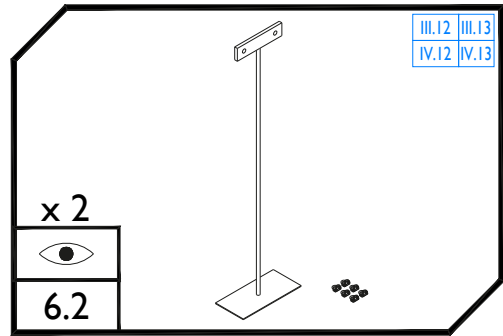
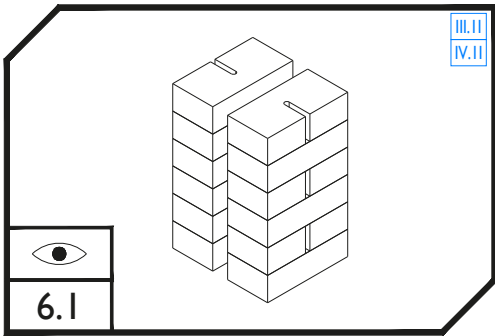


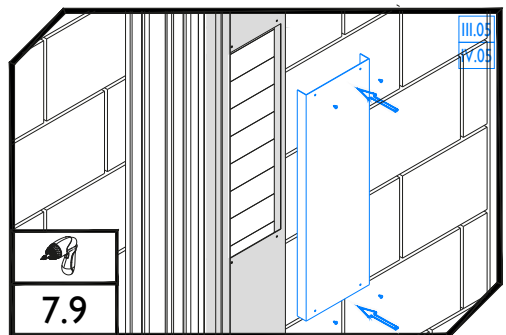
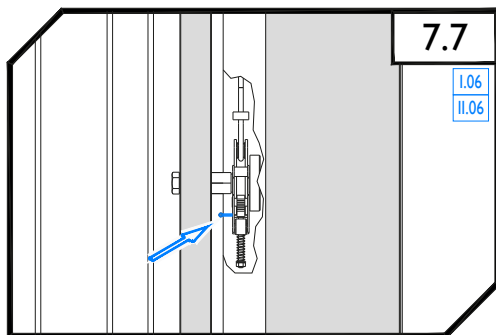
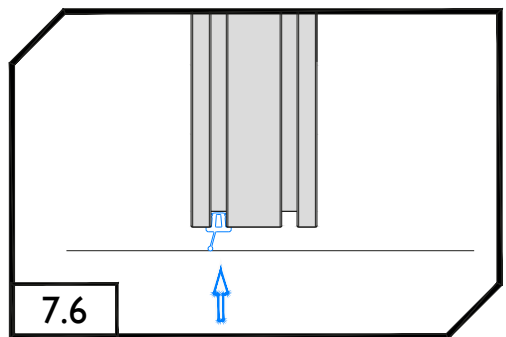
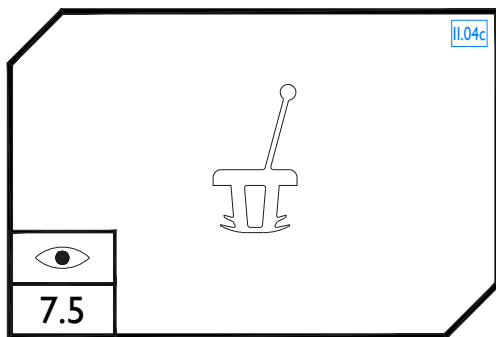
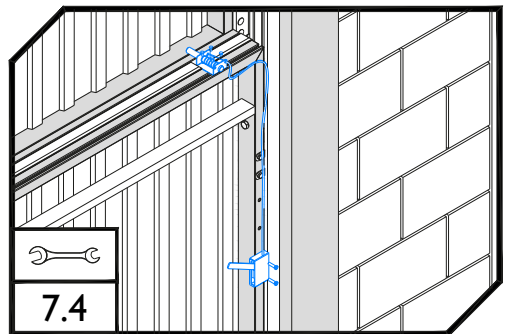
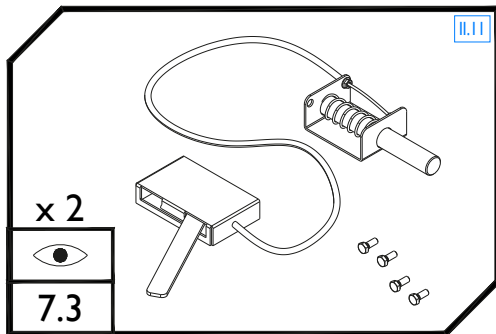
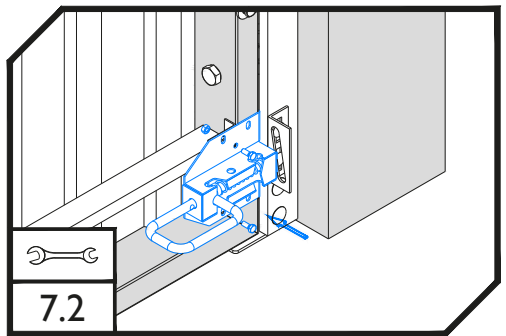
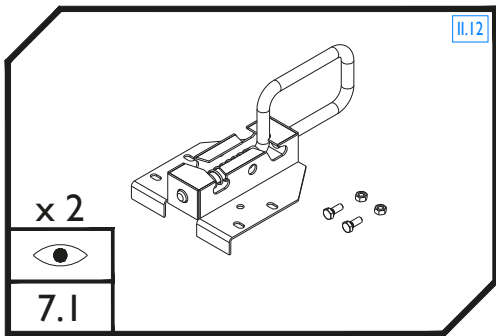
4.9

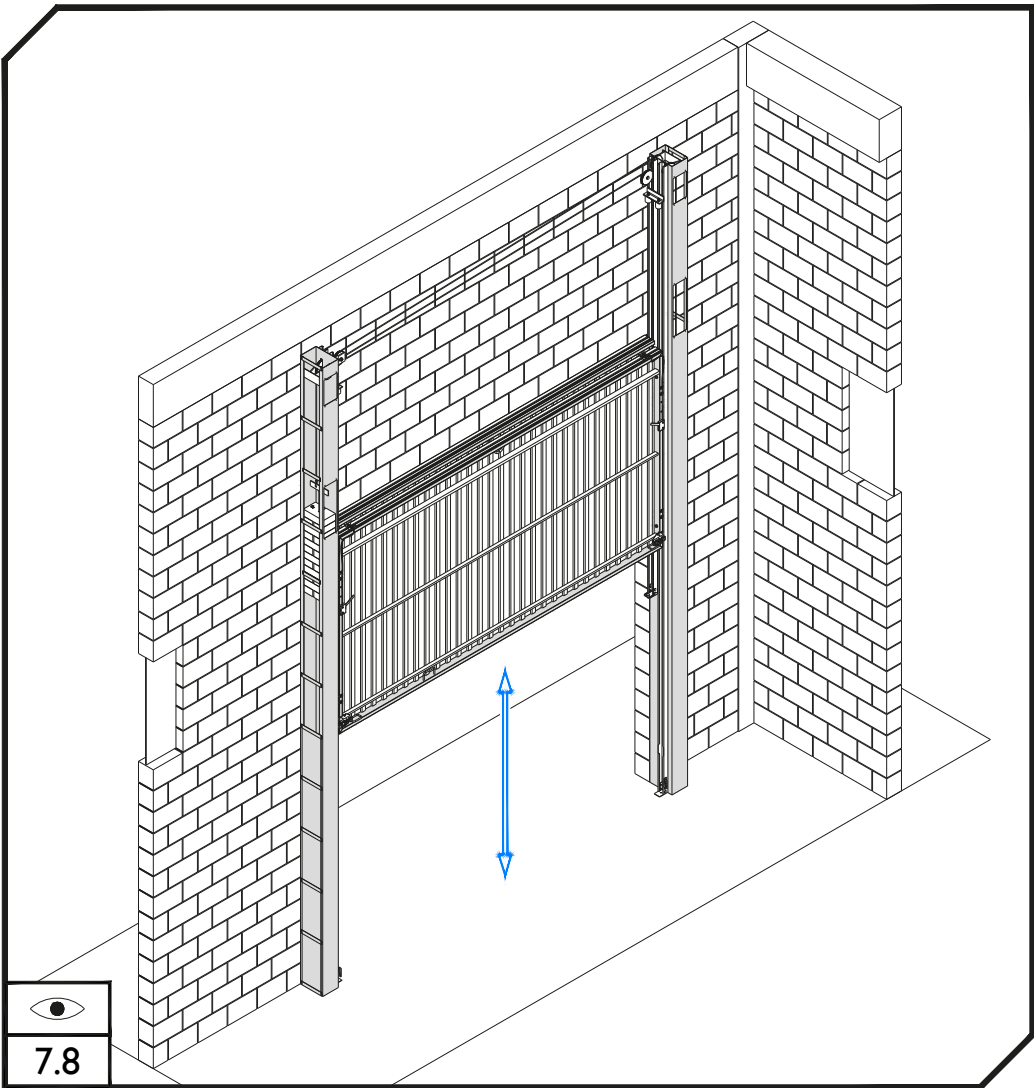
III.09
IV.09



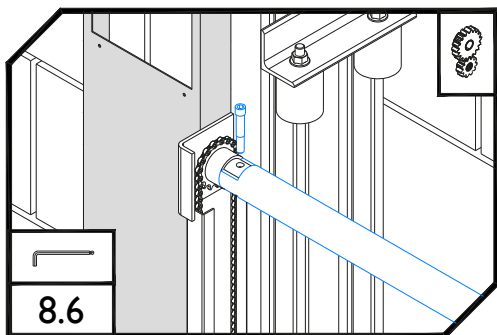
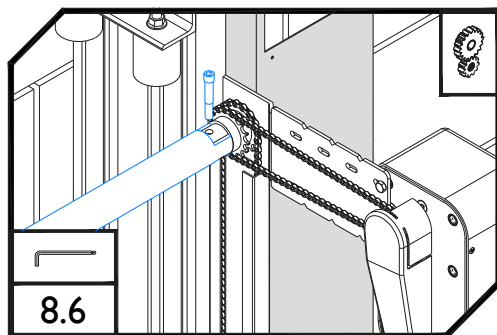
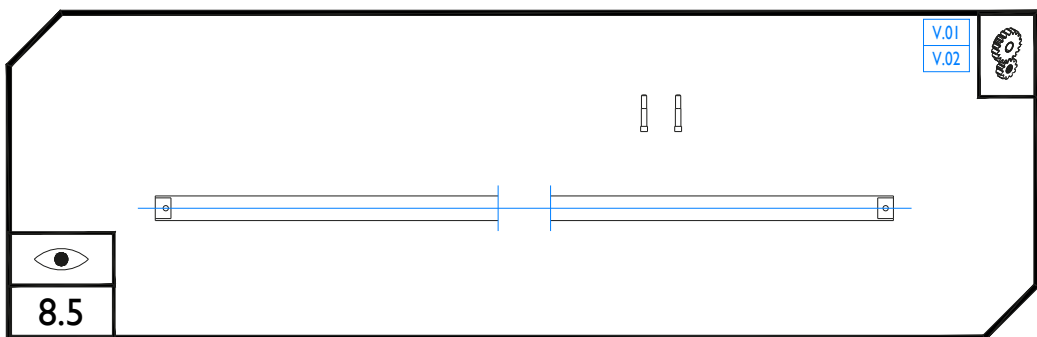
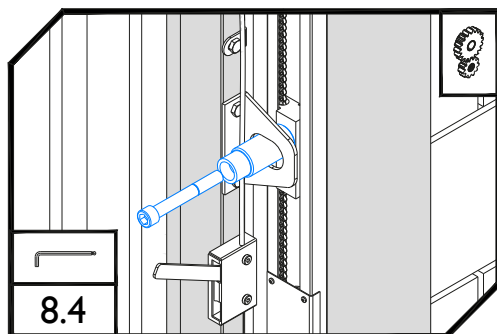
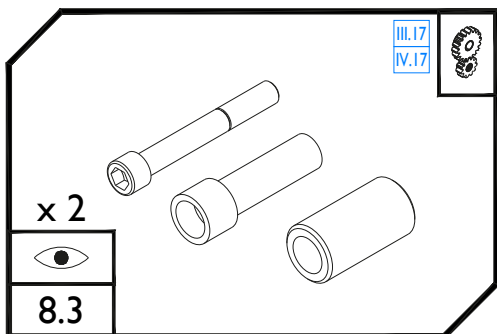
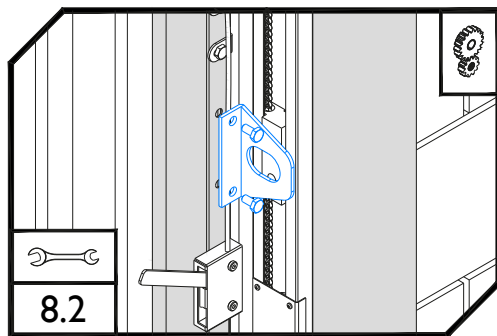
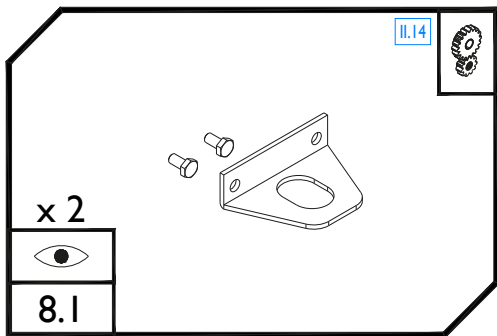


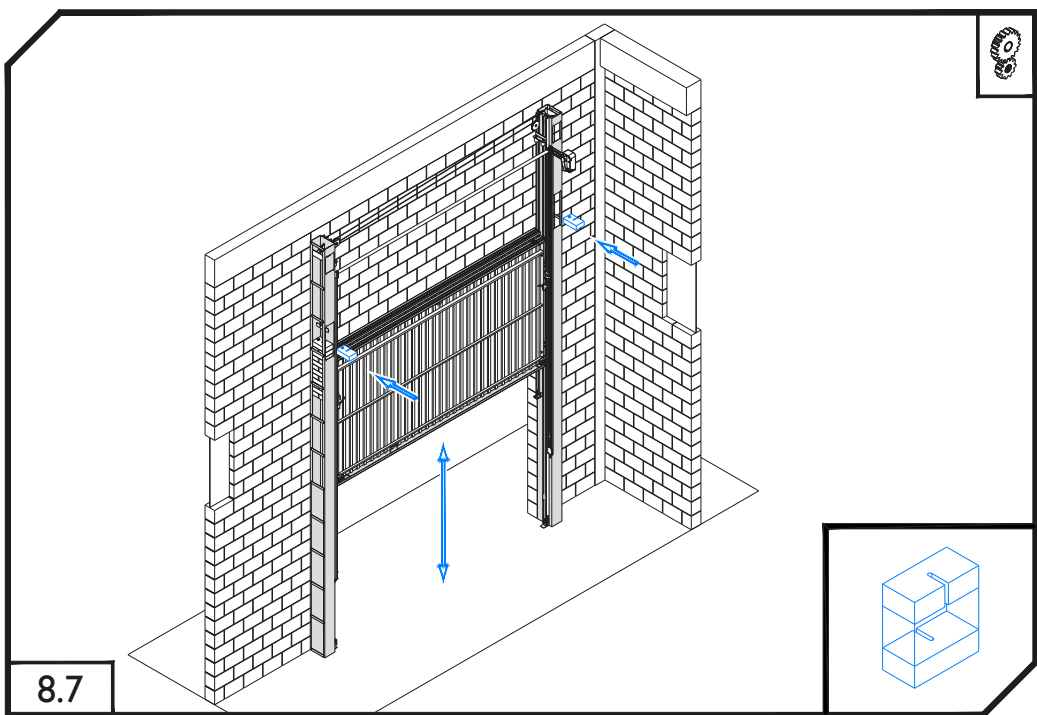




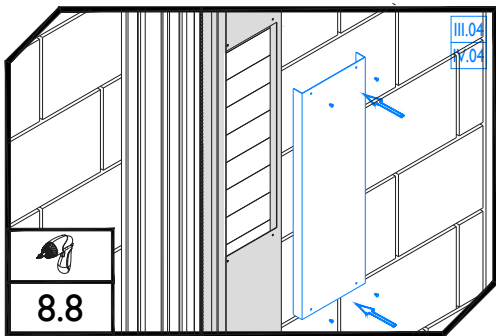


7.8

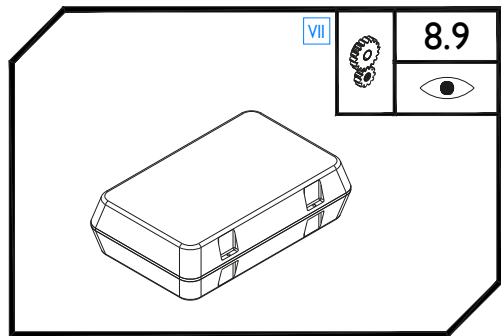




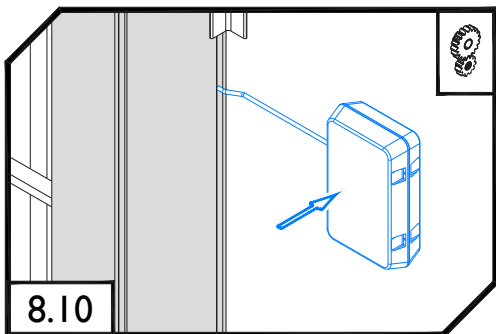
8.7



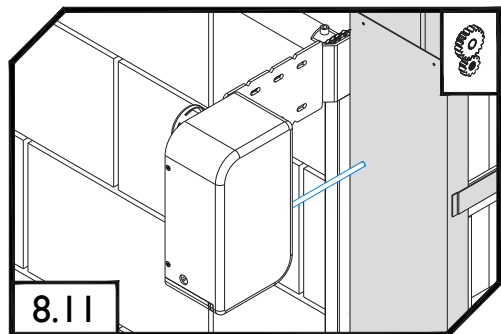
8.8



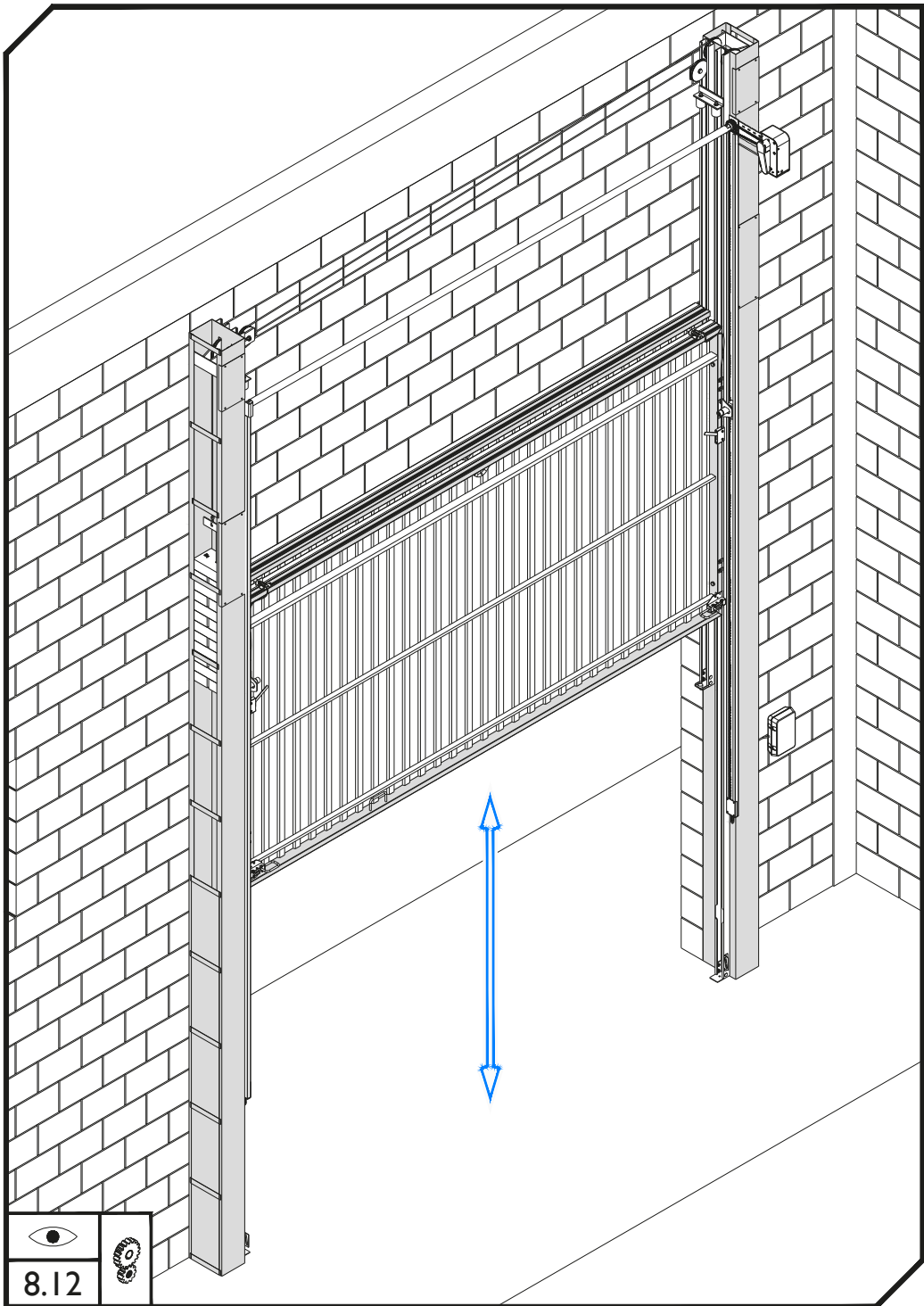
8.9



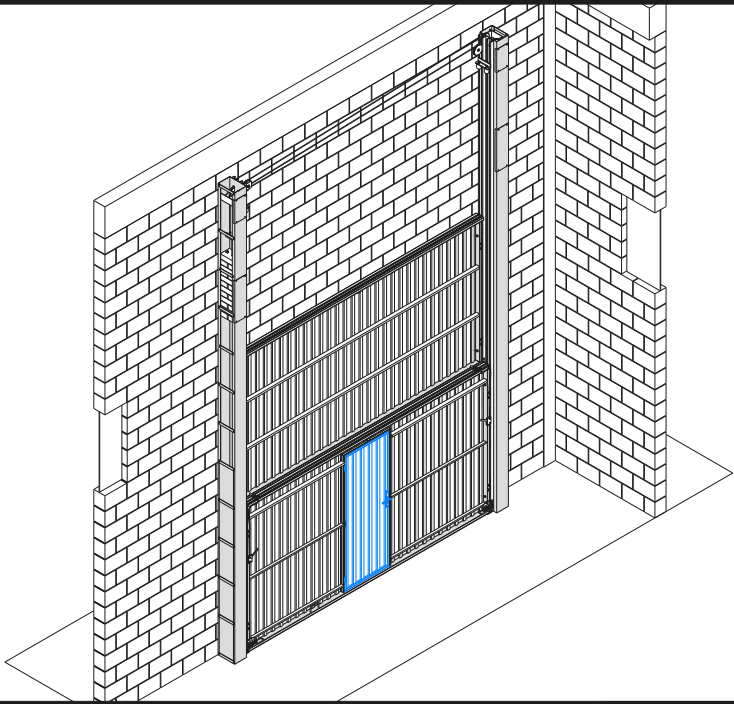
8.10



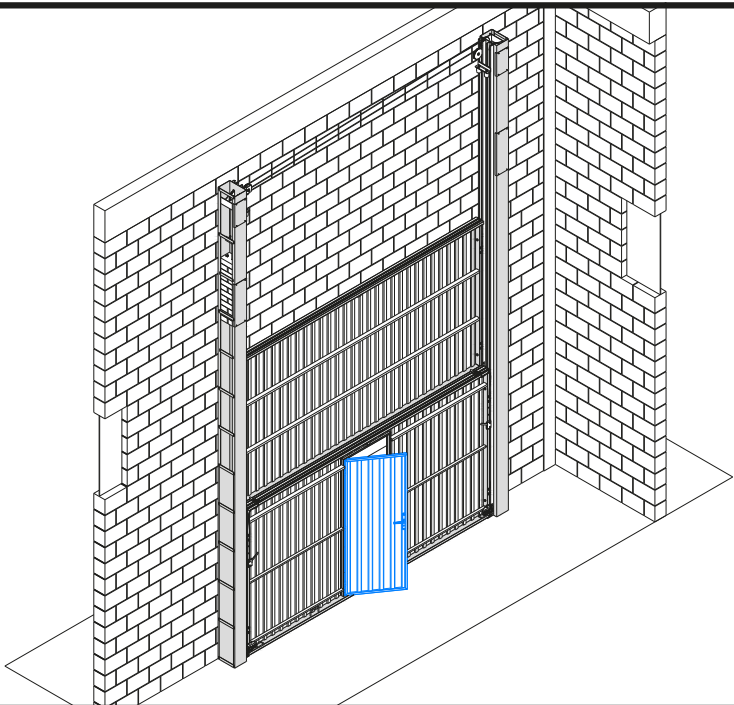
8.11



8.12




9.1




9.2



Usted dispone de la versión rápida del manual de instalación, para consultar la versión completa del manual de instalación puede dirigirse a la página web de Novoferm Alsal o bien proceder a su descarga mediante un lector de códigos QR.



www.novofermalsal.com